

EASYRAK

TELAIO 19" AUTOPORTANTE

EASYRAK

Scheda tecnica

DIMENSIONI

Altezza utile interna	12U / 37U / 42U
Altezza esterna	652 / 1763 / 1985 mm
Profondità fissaggio a muro	286 / 400 mm
Profondità montaggio a terra	500 mm
Larghezza	600 mm
Peso	A seconda delle dimensioni
Capacità di carico	150 Kg

FINITURE

Colore



Grigio RAL 7035



Colori personalizzabili
a richiesta

SPECIFICHE MATERIALI

Struttura telaio	Lamiera d'acciaio 1.5 mm
Staffe fissaggio a parete	Lamiera d'acciaio 1.5 mm
Staffe fissaggio a pavimento	Lamiera d'acciaio 3.0 mm
Copertura	Lamiera d'acciaio 1.5 mm

NORMATIVE

IEC 60297	Normative internazionali di riferimento per le strutture meccaniche a 19"
DIN 41494	Normative internazionali di riferimento per armadi rack e montaggio di apparati elettrici ed elettronici negli armadi rack.
EN 60950	Prescrizioni relative alla sicurezza per gli apparati dell'Information Technologies.
VDE0100	Scelta ed installazione di materiali, cavi e sistemi di conduzione elettrici, messa a terra.
DIN-1249-11	Prescrizioni relative all'impiego del vetro ed alle finiture dei bordi.

EASYRAK

Introduzione

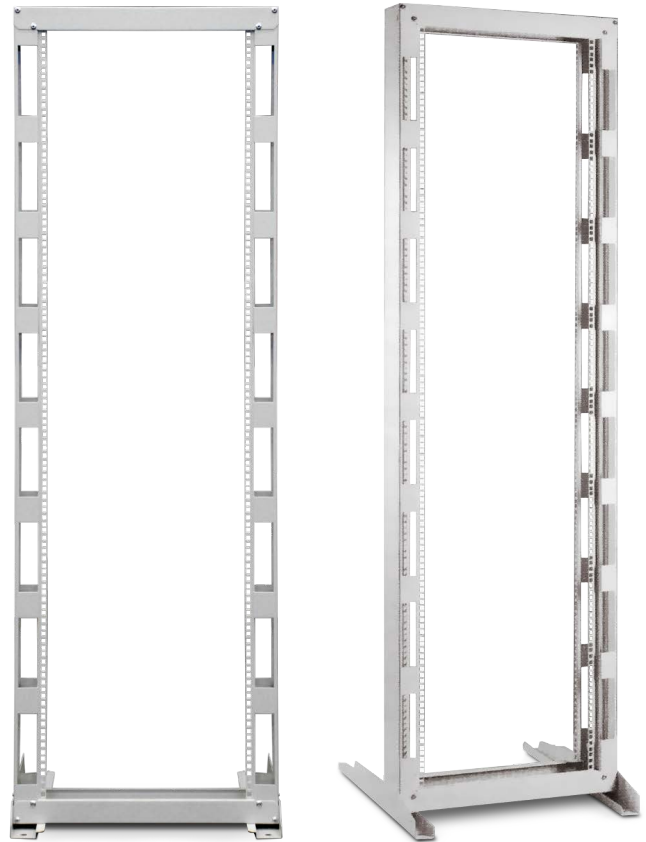
INTRODUZIONE A EASYRAK

EASYRAK è un telaio autoportante a rack 19" per installazioni a pavimento o a parete.

Robusto e versatile può essere accessorizzato con staffe di fissaggio a muro in due versioni, staffe di posizionamento a terra su piedini o ruote, coperture e ripiani. EASYRAK può essere accoppiato in configurazioni multiple. Con una capacità di carico di 150 Kg, EASYRAK occupa un'area a terra di soli 600x500 mm. Il telaio viene fornito assemblato ed è disponibile in 3 altezze 12U, 37U e 42U, con una finitura standard in RAL 7035. Sono possibili su richiesta finiture con colori personalizzati.

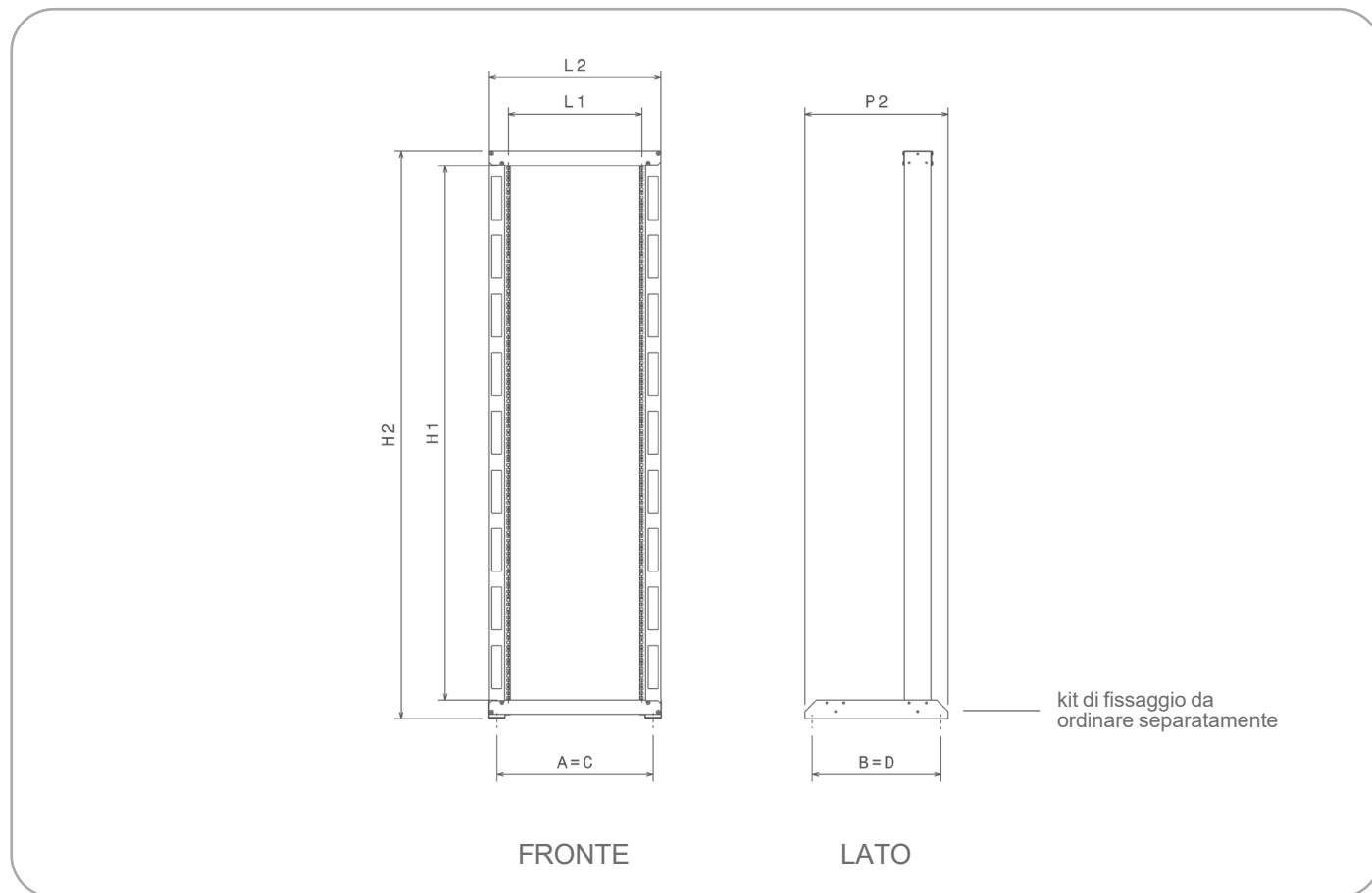
CARATTERISTICHE

- Accessibilità da ogni lato
- Gestione del cablaggio integrata
- Kit opzionali per il fissaggio a muro o pavimento, con piedini o con ruote
- Kit di accoppiamento telai
- Capacità di carico fino a 150 Kg
- Ingombro a terra (footprint) 600x500 mm
- Vasta gamma di accessori disponibili
- Finitura RAL 7035, altri colori su richiesta



EASYRAK

Specifiche tecniche



Dimensioni Rack	Altezza		Larghezza		Profondità	Distanza Piedini		Fori fissaggio al pavimento	
	H1	H2 (mm)	L1	L2 (mm)		A (mm)	B (mm)	C (mm)	D (mm)
12U 600 x 300	12U	652	19"	600	500	546	450	546	450
12U 600 x 450	12U	652	19"	600	500	546	450	546	450
37U 600 x 300	37U	1763	19"	600	500	546	450	546	450
37U 600 x 450	37U	1763	19"	600	500	546	450	546	450
42U 600 x 300	42U	1985	19"	600	500	546	450	546	450
42U 600 x 450	42U	1985	19"	600	500	546	450	546	450

Altezze aggiuntive alla quota H2:

- Piedini regolabili: Minimo 25 mm - Massimo 40 mm
- Ruote: 66 mm

EASYRAK

Primary cabinet

TELAIO "PRIMARY" PRECONFIGURATO

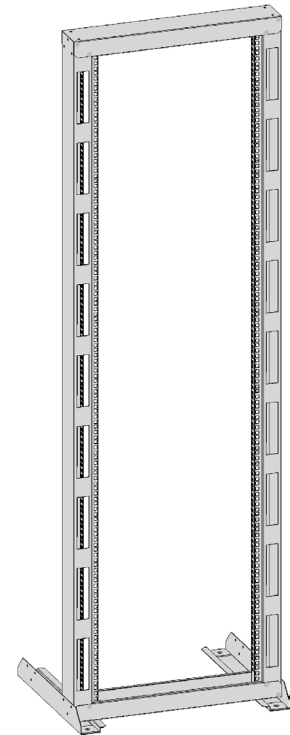
EASYRAK Primary Kit identifica un telaio preconfigurato in altezza che può essere utilizzato come base da completare con i numerosi accessori disponibili.
EASYRAK richiede sempre un kit di fissaggio appropriato.
Selezionare il kit più opportuno al momento dell'ordine.

CONTENUTO DEL KIT

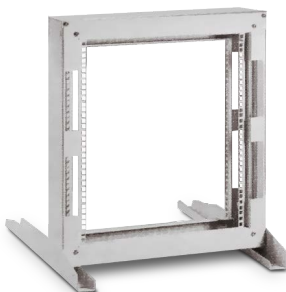
Descrizione	Qtà
Telaio	1

INFORMAZIONI PER GLI ORDINI

Altezza	Finitura	Codice ordine
12U	RAL 7035	VT052-255052
37U	RAL 7035	VT052-255051
42U	RAL 7035	VT052-255050



EASYRAK
Telaio con kit fissaggio a pavimento



EASYRAK
Versione da tavolo 12U



EASYRAK
37U con kit di fissaggio a parete



EASYRAK
Soluzione telai accoppiati RAL7035

EASYRAK

Accessori

KIT FISSAGGIO

Descrizione	Codice ordine
Kit fissaggio a parete 286 mm incluso telaio - RAL7035	VT052-251177
Kit fissaggio a parete 400 mm incluso telaio - RAL7035	VT052-257133
Kit montaggio a pavimento o su ruote - RAL7035	VT052-255053

KIT ACCOPPIAMENTO

Descrizione	Codice ordine
Kit di accoppiamento - RAL7035	VT052-244931

KIT PIANO A SBALZO

Descrizione	Codice ordine
Piano a sbalzo 255 mm - RAL7035	VT802-562284

KIT PIANO 4 PUNTI DI FISSAGGIO

Solo per telai accoppiati

Descrizione	Codice ordine
Kit ripiano 2U 4 punti di fissaggio	VT052-255063

KIT COPERTURA SUPERIORE

Descrizione	Codice ordine
Copertura superiore 450 mm - RAL7035	VT052-248074

KIT MESSA A TERRA

Descrizione	Codice ordine
Kit di messa a terra	VT052-248075

KIT SUPPORTO A SBALZO

Descrizione	Codice ordine
2 Supporti guida a sbalzo - RAL7035	VT802-563106

KIT RUOTE E PIEDINI

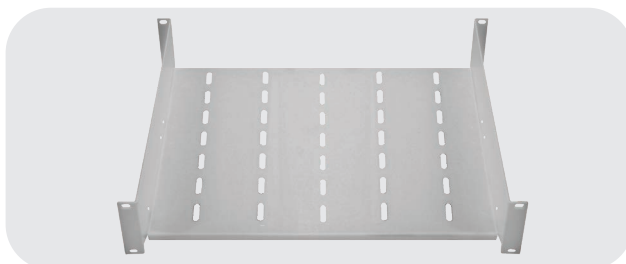
Descrizione	Codice ordine
Ruote girevoli carichi leggeri/medi (2 frenate/2 non frenate)	VT802-560002
Piedini regolabili	VT802-560001



Kit fissaggio a parete



Piano a sbalzo



Kit piano 4 punti di fissaggio



Copertura superiore



Supporto a sbalzo



Ruote carichi leggeri/medi



GOMA ELETTRONICA SpA

Strada Antica di Collegno, 225
10146 Torino - Italia

Tel: +39 011 7725024

Fax: +39 011 712298

www.apw.eu.com

All trademarks are the property of their respective owners
GOMA ELETTRONICA SpA • P-CTG-IT 1122

Designed by GOMA ELETTRONICA SpA



KEEP IN TOUCH

